



日本巴阀门株式会社

新产品 **NAVZ** 773Z 型防结露蝶阀



最新橡胶衬蝶阀 NAV Z 773Z — 702Z 型蝶阀的替代产品

倍受瞩目的优异的防结露性能

性能特点

- 具有暖通空调行业最好的防结露性能。
- 相比 702Z 型，C_v 值增长了 10~15%，流通能力得以更大提高。
- 通过减轻重量和装备配管辅助支撑、使安装更为方便。
- 扩大了温度和适用流体的范围、使该产品在各个领域都能使用。
- 适用于工业水处理，轻工，食品，暖通空调等行业。

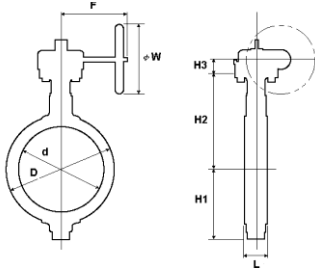
标准参数表

型号	773Z	
型式	防结露型同心对夹式橡胶衬蝶阀	
公称直径	50mm~300mm	
结构长度	JIS B 2002 46 系列 ISO 5752 20 系列	
适用标准	JIS B 2032	
适用法兰标准*1	JIS5K/10K, ANSI 125/150Lb, PN6,10,16,BS10E	
最高使用压力	1.0MPa	
使用温度范围	EPDM:-20°C ~ 120°C Silicon.: -30°C ~ 120°C	
连续使用时温度范围	EPDM:-10°C以上~100°C以下	
泄漏试验	JIS B 2032 (1.1MPaG 空气加压 1 分后零泄漏)	
耐压检验	1.5MPa (水压)	
泄漏检验	1.1MPa (气压)	
顶部法兰标准	ISO 5211	
标准材质	阀体	ADC12 (压铸铝合金)
	阀板	SCS14·PPS
	阀杆	SUS420J2
	阀座	EPDM (标准), NBR, Silicon.*2 (可选项)
	支架	高性能工程塑料
表面处理	环氧密胺树脂烧结喷涂 (色调: 2.5BG 6/12)	

*1. JIS 5K/10K 是标准选项，其它标准为可选项，但需要与我们联系。

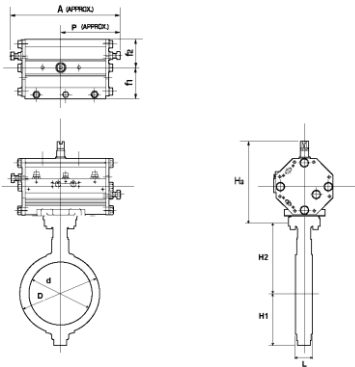
*2. Silicon. 是硅丙橡胶的英文缩写。

外形尺寸表



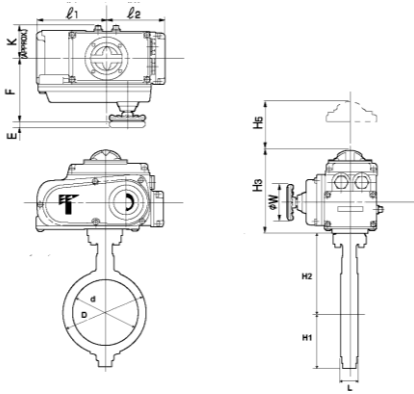
手动蜗轮式 773Z-2J / 2I 尺寸数据表

口径		尺寸								约重 (kg)
mm	inch	d	D	L	H ₁	H ₂	H ₃	F	Ø W	
50	2	52	91	43	66	138	25	90	70	1.2
65	2½	65	111		72	151				1.4
80	3	80	127	46	85	156				1.6
100	4	101	147	52	98	167	30	161	125	2.2
125	5	126	178		115	191				3.1
150	6	150	207	56	131	202				4.5
200	8	196	253	60	163	227	39	193	200	6.7
250	10	248	313	68	202	280				15
300	12	297	368	78	232	312				20.4



气动双作用 773Z-3I 尺寸数据表

口径		尺寸										约重 (kg)
mm	inch	d	D	L	H ₁	H ₂	H ₃	A	P	f ₁	f ₂	
50	2	52	91	43	66	138	142	190	104	55	50	3.9
65	2½	65	111	46	72	151	142	190	104	55	50	4.1
80	3	80	127	46	85	156	142	190	104	55	50	4.3
100	4	101	147	52	98	167	178	272	145	75	65	6.8
125	5	126	178	56	115	191	178	272	145	75	65	7.7
150	6	150	207	56	131	202	220	342	181	95	93	13.7
200	8	196	253	60	163	227	220	342	181	95	93	16
250	10	248	313	68	202	280	220	462	258	95	93	21
300	12	297	368	78	232	312	220	462	258	95	93	26.4

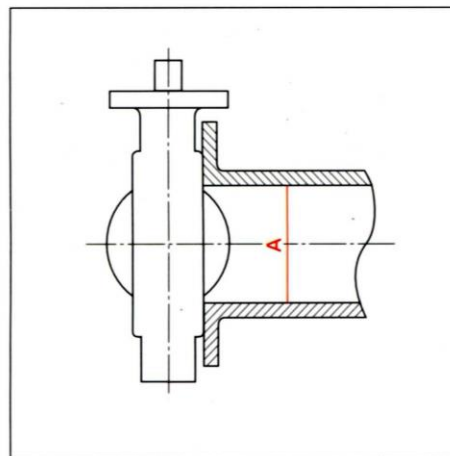


小型电动型 773Z-4I 尺寸数据表

口径		尺寸													约重
mm	inch	d	D	L	H ₁	H ₂	H ₃	H ₅	l ₁	l ₂	E	F	K	Ø W	(Kg)
50	2	52	91	43	66	138	150	100	100	102	43	85	54	80	5.1
65	2½	65	111	46	72	151	150	100	100	102	43	85	54	80	5.3
80	3	80	127	46	85	156	150	100	100	102	43	85	54	80	5.5
100	4	101	147	52	98	167	150	100	100	102	43	85	54	80	6.0
125	5	126	178	56	115	191	165	100	138	114	12	126	65	70	9.1
150	6	150	207	56	131	202	198	100	167	143	14	154	85	100	14.9
200	8	196	253	60	163	227	198	100	167	143	14	154	85	100	17.1
250	10	248	313	68	202	280	223	100	167	143	14	154	85	100	23.7
300	12	297	368	78	232	312	230	100	223	165	23	246	136	200	39.6

配管最小内径尺寸表

口径		连接管道最小内径
mm	mm	A(mm)
50	2	34
65	2½	51
80	3	70
100	4	91
125	5	118
150	6	144
200	8	194
250	10	246
300	12	294



中国总代理：北京民和电气有限公司

通讯地址：北京市朝阳区大屯路乙 5 号科学园邮电局 No. 10 邮箱

Tel: 010 - 64838529, 64838530, 64838531

Fax: 010 - 64861709

Http: www.tomoe.com.cn

E-mail: sales@tomoe.com.cn

* TOMOE 公司在产品改进上进行的不懈努力，可能会导致产品设计和规格变动，恕不另行通知。