

让世界 知道

爱诺阀门
温州有限公司
IKNOW VALVE WEN ZHOU CO., LTD

爱诺IKNOW® 执行器

地址:浙江省温州市龙湾区机场大道553号
电话:+86-577-86927222 85825555
传真:+86-577-86928282
全国客服热线:400-0577-800

E-mail:aeno@aeno.cn
官方网站: <http://www.aeno.cn>



扫一扫, 了解更多……

诚招全国代理商

作为产品不断发展过程中的一部分,
爱诺IKNOW保留在没有实现通知的情况下修改和变更性能参数的权利。
若想了解所有爱诺IKONW阀门的公司信息, 请登录 www.aeno.com。

IKNOW®
Fluid Control

DESIGN 设计 138-6864-1333

ZH系列

直行程气动执行机构

爱诺阀门温州有限公司
IKNOW VALVE WEN ZHOU CO., LTD





企业概况

Enterprise overview

爱诺阀门温州有限公司是一家集科研开发、设计咨询、生产销售阀门与气动执行器于一体的专业生产厂家，也是美国aero2气动执行器的指定代理商。公司率先参考国外的先进技术，并一直致力于维护在流体控制领域发展中的领先地位，不断的改革创新，经过了多项的技术改进，为阀门的过程控制提供可靠平稳的驱动。

公司现有四大系列执行器，AT系列角行程执行器，GT系列角行程执行器，ZH系列直行程执行器，AW系列拨叉式执行器，离合式手轮机构，阀位反馈装置，过滤减压阀，电磁阀等阀门控制附件。

爱诺阀门温州有限公司一直秉承“人才为基、服务为本、品质致远”的核心理念，多年来公司充分依靠优秀的人才、科学的管理、技术的创新来强化企业的核心竞争力，公司的产品不断优化、推陈出新，卓越的产品质量受到了建筑、环保、消防、暖通、给排水、石油化工、冶金、造纸、电力等行业用户的一致好评。

IKNOW VALVE WEN ZHOU CO., LTD is professional manufacturer which integrates scientific research and development, design consultation, valve production & sale and pneumatic actuators as an appointed agency server of U.S aero² pneumatic actuators. IKNOW have been relentless to build professional pneumatic actuator brand in the past ten years. The company takes the lead in refereeing to overseas advanced technologies, devotes itself to maintaining its leading position in the development of fluid control field all the time, makes continuous reforms and innovations and has provided reliable and stationery drives for process control of valves through multiple technological improvements.

IKNOW VALVE WEN ZHOU CO., LTD has always adhered to the core concept "talents based, service-oriented and quality-accomplished". For many years, the company has given full play to outstanding talents, scientific management and technological innovation to enhance its core competitiveness. The company's products have been continuously optimized and innovated. Its remarkable quality has won consistent praise from users in fields such as architecture, environmental protection, fire control, heating & ventilation, water supply and drainage, petrochemical industry, metallurgy, papermaking, electric power, etc.

目录

Contents



- 01 / A 产品展示
- 02 / B 结构形式
- 03 / C 工作原理
- 04 / D 结构特点
- 05 / E 执行机构外形尺寸
- 06 / F 双作用执行机构-TM1简易顶装手轮机构
- 07 / G 双作用执行机构-TM2轻型顶装手轮机构
- 08 / H 双作用执行机构-TM3重型顶装手轮机构
- 09 / I 双作用执行机构-SM侧装手轮机构
- 10 / J 执行器下端盖与支架或立柱连接尺寸
- 11 / K 单作用执行机构-带弹簧
- 12 / L 气动闸阀尺寸
- 13 / M 标准参数
- 14 / N 气动执行机构的推力选型表/订货型号表/订货须知
- 17 / O 订货型号表
- 18 / P 订货须知
- 19 / Q 特殊规格
- 19 / R 安装使用/维护保养/常见故障及排除/售后服务

A 产品展示 Products show



> 气动双作用侧装闸阀



> 气动双作用顶装截止阀

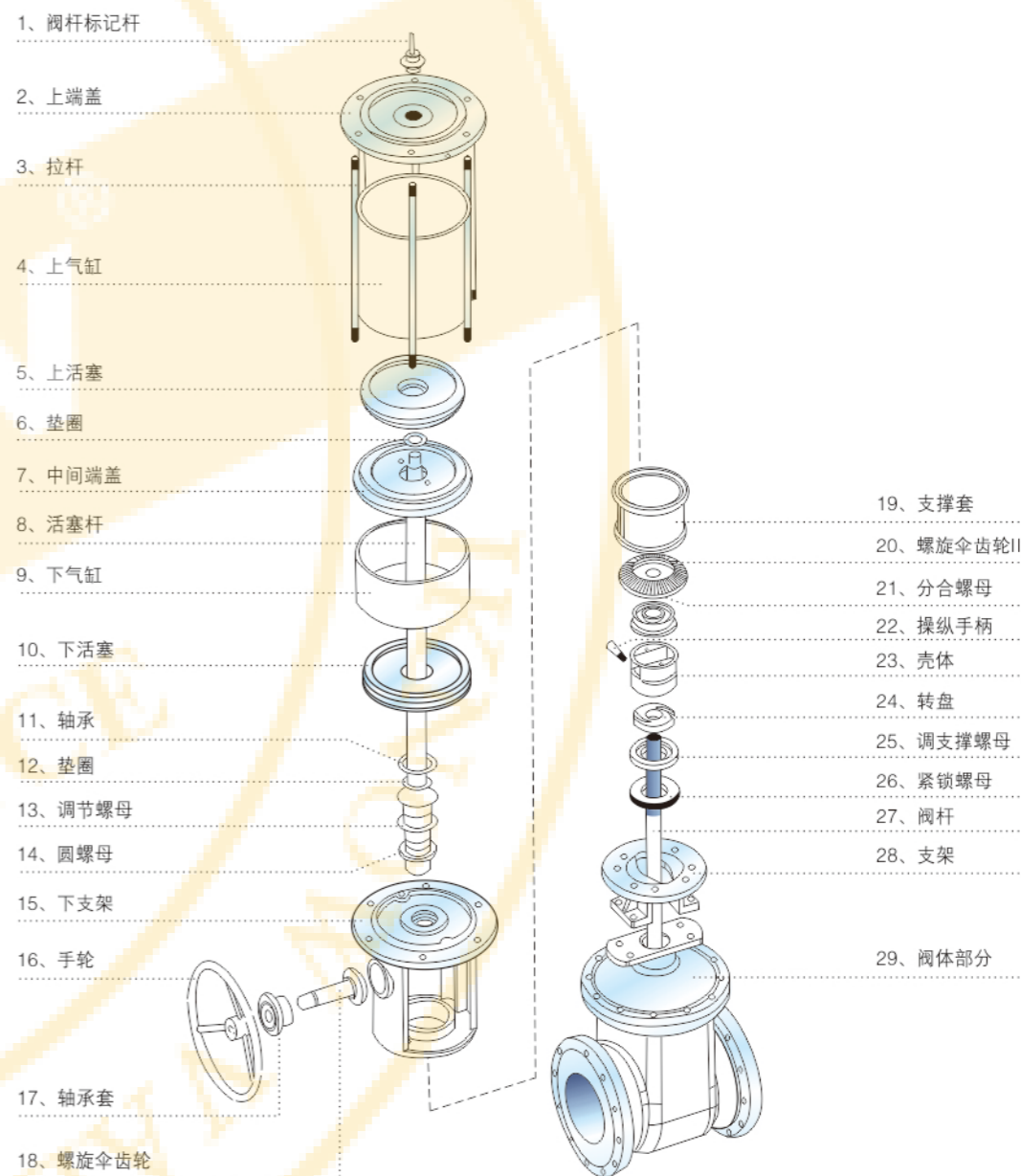


> 气动双作用顶装执行器



> 气动单作用侧装闸阀

B 结构形式 Structural style



工作原理 Working principle

ZH系列直行程气动执行机构严格按照质量标准制造，确保使用的可靠性和安全性，该样本列出了标准型号的产品，旨在涵盖范围广泛的应用系列，同时可以根据用户需求进行设计制造。

ZH型系列阀门气动执行机构以0.4~0.6MPa(表压)净化压缩空气为工作动力，推动活塞，带动阀门闸板做垂直于流体的线性运动从而实现调节、开启和关闭阀门的目的，ZH型系列执行机构适用于大多数类型的楔形闸阀、平板闸阀、刀闸阀、截止阀、放料阀、轨道球阀和轨道旋塞阀等。

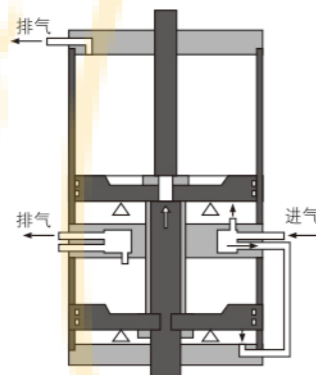
以ZH型系列双作用双活塞气动执行机构为例，此气动执行机构采用双层气缸和缓冲机构的工作原理，配合闸阀工作的四个阶段分述如下：(附原理图①、②、③、④)

1. 闸阀开启前阶段：上层气缸的活塞(以下简称上活塞)和下层气缸的活塞(以下简称下活塞)同时受力，阀杆在上、下活塞的推动下，以单活塞近二倍的提升力，克服闸板密封面和阀体密封面之间的最大静摩擦力，带动闸板上升。压缩空气由上层气缸的下气室，经由设置在隔板的特定通道，通过连通管，到达下气缸的下气室，推动上下活塞同时工作。下气缸上气室中的气体，经过设置在隔板内的另一特定通道，畅通无阻地排出气缸体外。

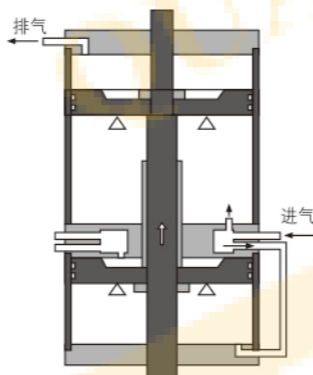
2. 闸阀开启的后阶段：在闸板稍稍开启以后，下活塞就运行到了上死点并停止运动，闸板在上活塞的带动下，继续提升，直至到了全开位置。

3. 闸阀关闭的前阶段：在上活塞的推动下，闸板离开全开位置，开始下降。

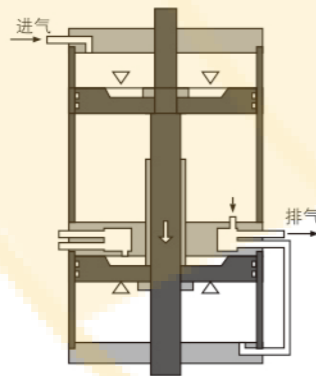
4. 闸阀关闭的后阶段：当上活塞碰到下活塞凸台，并带动下活塞一起继续下降时，由于下气缸上气室的进气通道和下气缸下气室的排气通道设有阻碍，明显地减慢了下行的速度，进至闸板下降到了全关位置。闸板缓冲下行不但避免了闸板关得过紧，同时，还保护了密封面，免受猛烈冲击而损坏。



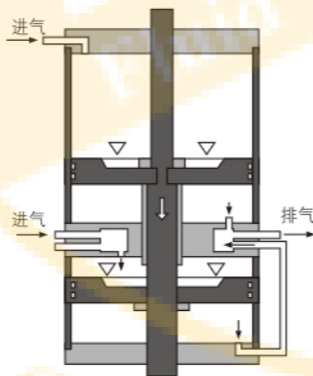
> 开阀初始阶段工作力=2P



> 开阀终了阶段工作力=P



> 关阀初始阶段工作力=P



> 关阀终了阶段工作力=P

结构特点 Structure characteristics

功能强大

爱诺IKNOW可提供不同型号的ZH系列气动执行机构满足客户的个性化需求，也能为客户专业化定制全套工程解决方案，气动阀门系列成套设备可以配用阀位回讯器、阀门定位器、电磁阀、气源处理器、气/手动切换机构、液压组件、储气罐等附件满足现场工况需要，并可实现阀门的远程控制、多台集中控制等操作。

安全可靠

ZH系列的部分气动执行机构的防护等级符合IP65标准(防尘、防水)。当气动执行机构配用气/手动切换机构时，现场出现断气断电或电磁阀极其控制电路发生故障时，都可十分方便地转动操作手柄，迅速地进行由气动至手动的操作方式的转换，保证线路正常运行，避免事故发生。同时在新建工程的自控系统未完成之前，本系列产品可以可靠地作为手动阀门使用。

标准化

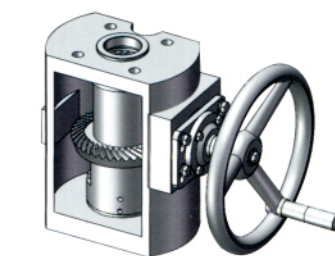
爱诺IKNOW为了扩大直行程气动执行机构的市场通用化程度，方便产品的安装使用及售后服务，本公司根据多年的市场数据分析、致力于将直行程气动执行机构系列产品实现市场标准化，通过简化产品品种、加快产品设计和生产准备过程，保证和提高产品及工程质量，扩大零部件的互换性，降低产品和工程成本，为客户提供质量卓越、价格实惠的产品。本产品连接尺寸符合ISO5211国际标准。



> 顶装手动机构TM2

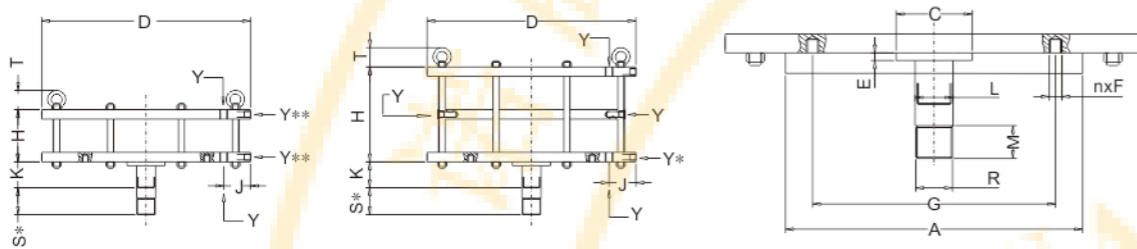


> 顶装手动机构TM3



> 侧装手动机构SM

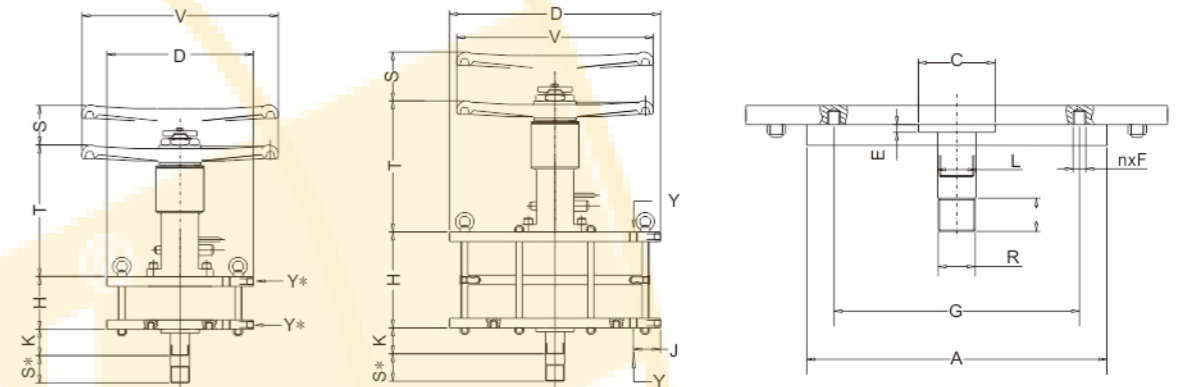
E 执行机构外形尺寸 Actuator size



TYPE 型号	ΦA	ΦC	ΦD	E	n° xF	ΦG	H	J	K	ΦL	M	R	T	Y
ZH125DA-1P	90	55	185	3	M8*4	F07	100+S*	/	80	25	30	M22*1.5	35	G1/4
ZH160DA-1P	125	70	220	3	M10*4	F10	115+S*	/	80	25	30	M22*1.5	35	G1/4
ZH200DA-1P	125	70	265	3	M10*4	F10	120+S*	/	80	30	35	M24*1.5	35	G1/4
ZH250DA-1P	150	85	325	4	M12*4	F12	140+S*	/	80	30	35	M27*1.5	35	G3/8
ZH300DA-1P	150	100	375	4	M12*4	F12	145+S*	65	100	35	40	M32*2	55	G3/8
ZH350DA-1P	150, 175	100	430	5	M12*4, M16*4	F12/F14	155+S*	65	100	40	45	M36*2	55	G1/2
ZH400DA-1P	175, 210	130	485	5	M16*4, M20*4	F14/F16	170+S*	70	100	45	50	M42*2	55	G1/2
ZH450DA-1P	210	130	535	5	M20*4	F16	170+S*	70	100	55	60	M52*2	65	G1/2
ZH500DA-1P	300	200	605	5	M16*8	F25	180+S*	70	100	60	65	M58*2	65	G1/2
ZH550DA-1P	300	200	655	5	M16*8	F25	180+S*	70	120	60	65	M58*2	65	G1/2
ZH600DA-1P	300, 350	200	705	5	M16*8, M20*8	F25/F30	190+S*	75	120	70	75	M68*2	80	G1/2
ZH650DA-1P	300, 350	200	760	5	M16*8, M20*8	F25/F30	190+S*	75	120	70	75	M68*2	80	G1/2
ZH700DA-1P	350	200	810	5	M20*8	F30	190+S*	75	120	75	85	M68*2	80	G1/2
ZH800DA-1P	415	230	915	5	M30*8	F35	200+S*	85	140	80	85	M68*2	80	G3/4
ZH900DA-1P	415	230	1020	5	M30*8	F35	200+S*	85	140	80	85	M68*2	80	G3/4
ZH450DA-2P	300	200	535	5	M16*8	F25	230+S*	70	100	55	60	M52*2	65	G1/2
ZH500DA-2P	350	230	605	5	M20*8	F30	240+S*	70	100	60	65	M58*2	65	G1/2
ZH550DA-2P	350	230	655	5	M20*8	F30	240+S*	75	120	60	65	M58*2	65	G1/2
ZH600DA-2P	350	230	705	5	M20*8	F30	250+S*	75	120	70	75	M68*2	80	G1/2
ZH650DA-2P	350	230	760	5	M20*8	F30	250+S*	75	120	70	75	M68*2	80	G1/2
ZH700DA-2P	415	230	810	5	M30*8	F35	260+S*	75	120	75	85	M78*2	80	G1/2
ZH800DA-2P	350, 415	260	915	5	M30*8, M36*8	F35/F40	320+S*	85	140	80	85	M78*2	80	G3/4
ZH900DA-2P	350, 415	260	1020	5	M30*8, M36*8	F35/F40	350+S*	85	140	80	85	M78*2	80	G3/4

注：以上数据仅供参考，一切以产品实物为准，爱诺IKNOW保留最终解释权

F 双作用执行机构-TM1简易顶装手轮机构 TM1 simple top mounted hand wheel mechanism



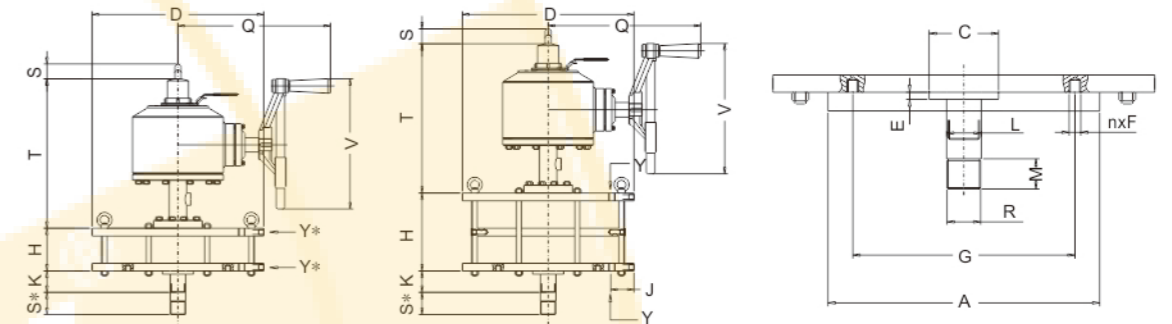
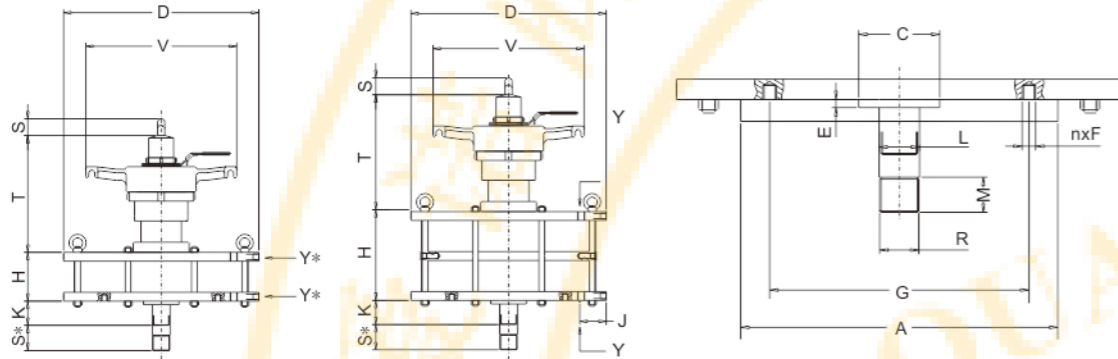
TYPE 型号	ΦA	ΦC	ΦD	E	n° xF	ΦG	H	J	K	ΦL	M	R	T	Y	ΦV
ZH125DA-1P	90	55	185	3	M8*4	F07	100+S*	/	80	25	30	M22*1.5	250+S	G1/4	250
ZH160DA-1P	125	70	220	3	M10*4	F10	115+S*	/	80	25	30	M22*1.5	250+S	G1/4	250
ZH200DA-1P	125	70	265	3	M10*4	F10	120+S*	/	80	30	35	M24*1.5	250+S	G1/4	250
ZH250DA-1P	150	85	325	4	M12*4	F12	140+S*	/	80	30	35	M27*1.5	400+S	G3/8	350
ZH300DA-1P	150	100	375	4	M12*4	F12	145+S*	65	100	35	40	M32*2	400+S	G3/8	350
ZH350DA-1P	150, 175	100	430	5	M12*4, M16*4	F12/F14	155+S*	65	100	40	45	M36*2	550+S	G1/2	500
ZH400DA-1P	175, 210	130	485	5	M16*4, M20*4	F14/F16	170+S*	70	100	45	50	M42*2	550+S	G1/2	500
ZH450DA-1P	210	130	535	5	M20*4	F16	170+S*	70	100	55	60	M52*2	550+S	G1/2	500

注：以上数据仅供参考，一切以产品实物为准，爱诺IKNOW保留最终解释权



G 双作用执行机构-TM2轻型顶装手轮机构 TM2 light top mounted hand wheel mechanism

H 双作用执行机构-TM3重型顶装手轮机构 TM3 heavy head mounted hand wheel mechanism



TYPE 型号	ΦA	ΦC	ΦD	E	n° xF	ΦG	H	J	K	ΦL	M	R	T	Y	V
ZH200DA-1P	125	70	265	3	M10*4	F10	120+S*	/	80	30	35	M24*1.5	180+S	G1/4	300
ZH250DA-1P	150	85	325	4	M12*4	F12	140+S*	/	80	30	35	M27*1.5	180+S	G3/8	300
ZH300DA-1P	150	100	375	4	M12*4	F12	145+S*	65	100	35	40	M32*2	180+S	G3/8	300
ZH350DA-1P	150, 175	100	430	5	M12*4, M16*4	F12/F14	155+S*	65	100	40	45	M36*2	200+S	G1/2	450
ZH400DA-1P	175, 210	130	485	5	M16*4, M20*4	F14/F16	170+S*	70	100	45	50	M42*2	200+S	G1/2	450
ZH450DA-1P	210	130	535	5	M20*4	F16	170+S*	70	100	55	60	M52*2	250+S	G1/2	450
ZH500DA-1P	300	200	605	5	M16*8	F25	180+S*	70	100	60	65	M58*2	250+S	G1/2	600
ZH550DA-1P	300	200	655	5	M16*8	F25	180+S*	70	120	60	65	M58*2	250+S	G1/2	600
ZH600DA-1P	300, 350	200	705	5	M16*8, M20*8	F25/F30	190+S*	75	120	70	75	M68*2	250+S	G1/2	700
ZH450DA-2P	300	200	535	5	M16*8	F25	230+S*	70	100	55	60	M52*2	250+S	G1/2	600
ZH500DA-2P	350	230	605	5	M20*8	F30	240+S*	70	100	60	65	M58*2	250+S	G1/2	700
ZH550DA-2P	350	230	655	5	M20*8	F30	240+S*	75	120	60	65	M58*2	250+S	G1/2	700

注：以上数据仅供参考，一切以产品实物为准，爱诺IKNOW保留最终解释权

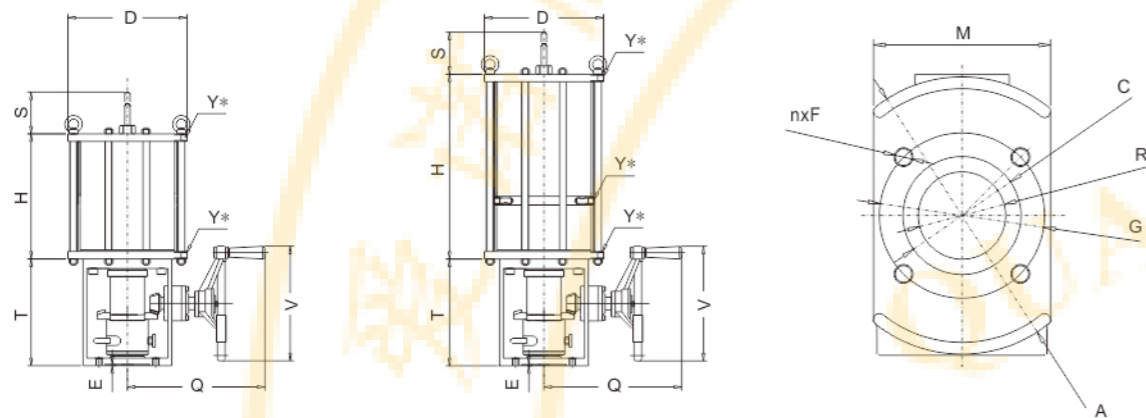


TYPE 型号	ΦA	ΦC	ΦD	E	n° xF	ΦG	H	J	K	ΦL	M	R	T	Y	ΦV	Q
ZH350DA-1P	150, 175	100	430	5	M12*4, M16*4	F12/F14	155+S*	65	100	40	45	M36*2	300+S	G1/2	350	360
ZH400DA-1P	175, 210	130	485	5	M16*4, M20*4	F14/F16	170+S*	70	100	45	50	M42*2	300+S	G1/2	350	360
ZH450DA-1P	210	130	535	5	M20*4	F16	170+S*	70	100	55	60	M52*2	300+S	G1/2	350	360
ZH500DA-1P	300	200	605	5	M16*8	F25	180+S*	70	100	60	65	M58*2	300+S	G1/2	350	360
ZH550DA-1P	300	200	655	5	M16*8	F25	180+S*	70	120	60	65	M58*2	300+S	G1/2	350	360
ZH600DA-1P	300, 350	200	705	5	M16*8, M20*8	F25/F30	190+S*	75	120	70	75	M68*2	340+S	G1/2	410	550
ZH650DA-1P	300, 350	200	760	5	M16*8, M20*8	F25/F30	190+S*	75	120	70	75	M68*2	340+S	G1/2	410	550
ZH700DA-1P	350	200	810	5	M20*8	F30	190+S*	75	120	75	85	M68*2	395+S	G1/2	500	600
ZH800DA-1P	415	230	915	5	M30*8	F35	200+S*	85	140	80	85	M68*2	395+S	G3/4	500	600
ZH900DA-1P	415	230	1020	5	M30*8	F35	200+S*	85	140	80	85	M68*2	395+S	G3/4	500	600
ZH450DA-2P	300	200	535	5	M16*8	F25	230+S*	70	100	55	60	M52*2	340+S	G1/2	410	550
ZH500DA-2P	350	230	605	5	M20*8	F30	240+S*	70	100	60	65	M58*2	340+S	G1/2	410	550
ZH550DA-2P	350	230	655	5	M20*8	F30	240+S*	75	120	60	65	M58*2	340+S	G1/2	410	550
ZH600DA-2P	350	230	705	5	M20*8	F30	250+S*	75	120	70	75	M68*2	340+S	G1/2	410	550
ZH650DA-2P	350	230	760	5	M20*8	F30	250+S*	75	120	70	75	M68*2	395+S	G1/2	500	600
ZH700DA-2P	415	230	810	5	M30*8	F35	260+S*	75	120	75	85	M78*2	395+S	G1/2	500	600
ZH800DA-2P	350, 415	260	915	5	M30*8, M36*8	F35/F40	320+S*	85	140	80	85	M78*2	395+S	G3/4	500	600
ZH900DA-2P	350, 415	260	1020	5	M30*8, M36*8	F35/F40	350+S*	85	140	80	85	M78*2	395+S	G3/4	500	600

注：以上数据仅供参考，一切以产品实物为准，爱诺IKNOW保留最终解释权

I 双作用执行机构-SM侧装手轮机构

Side mounted hand wheel mechanism

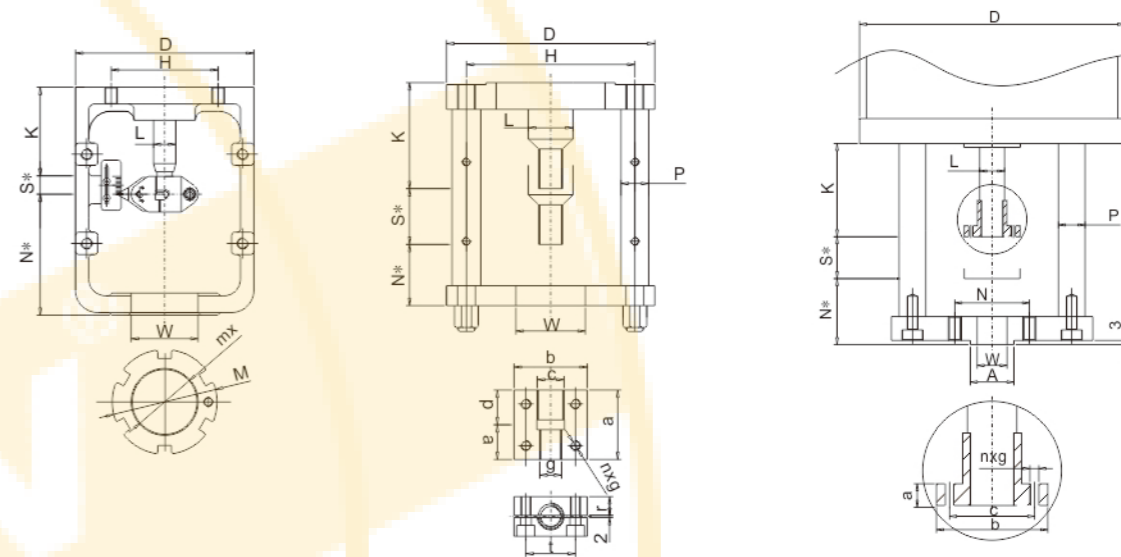


TYPE 型号	ΦA	ΦC	ΦD	E	n° xF	H	ΦG	Q	ΦV	M	R	T	Y
ZH200DA-1P	235	100	265	4	M16*4	120+S	F14	350	350	150	50	305	G1/4
ZH250DA-1P	235	100	325	4	M16*4	140+S	F14	350	350	150	50	305	G3/8
ZH300DA-1P	235	100	375	4	M16*4	145+S	F14	350	350	150	50	305	G3/8
ZH350DA-1P	235	100	430	4	M16*4	155+S	F14	350	350	150	50	305	G1/2
ZH400DA-1P	320	130	485	5	M20*4	170+S	F16	550	500	190	70	419	G1/2
ZH450DA-1P	320	130	535	5	M20*4	170+S	F16	550	500	190	70	419	G1/2
ZH500DA-1P	320	130	605	5	M20*4	180+S	F16	550	500	190	70	419	G1/2
ZH550DA-1P	320	130	655	5	M20*4	180+S	F16	550	500	190	70	419	G1/2
ZH600DA-1P	480	230	705	5	M20*8	190+S	F30	580	600	350	100	815	G1/2
ZH650DA-1P	480	230	760	5	M20*8	190+S	F30	580	600	350	100	815	G1/2
ZH700DA-1P	480	230	810	5	M20*8	190+S	F30	580	600	350	100	815	G1/2
ZH800DA-1P	480	230	915	5	M20*8	200+S	F30	580	600	350	100	815	G3/4
ZH900DA-1P	480	230	1020	5	M20*8	200+S	F30	580	600	350	100	815	G3/4
ZH450DA-2P	320	130	535	5	M20*4	230+S	F16	550	500	190	70	419	G1/2
ZH500DA-2P	320	130	605	5	M20*4	240+S	F16	550	500	190	70	419	G1/2
ZH550DA-2P	320	130	655	5	M20*4	240+S	F16	550	500	190	70	419	G1/2
ZH600DA-2P	480	230	705	5	M20*8	250+S	F30	580	600	350	100	815	G1/2
ZH650DA-2P	480	230	760	5	M20*8	250+S	F30	580	600	350	100	815	G1/2
ZH700DA-2P	480	230	810	5	M20*8	260+S	F30	580	600	350	100	815	G1/2
ZH800DA-2P	480	230	915	5	M20*8	320+S	F30	580	600	350	100	815	G3/4
ZH900DA-2P	480	230	1020	5	M20*8	350+S	F30	580	600	350	100	815	G3/4

注：以上数据仅供参考，一切以产品实物为准，爱诺IKNOW保留最终解释权

J 执行器下端盖与支架或立柱连接尺寸

Yoke or columns for actuators coupling dimensions(mm) for all actuators

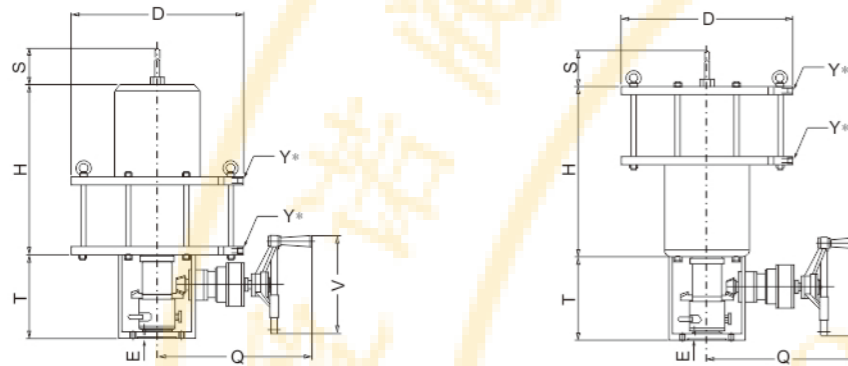


爱诺IKNOW可提供多种连接支架，满足客户要求!



K 单作用执行机构-带弹簧

Single acting actuator with spring

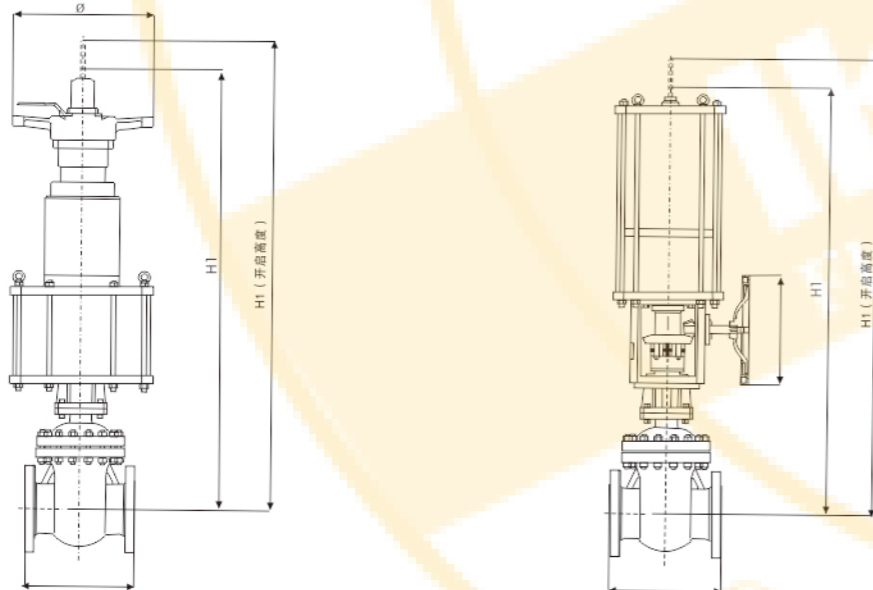


注：单作用执行机构需根据客户所提供数据进行特殊定制

阀门口径	150Lb								300Lb							
	L		H	H1	H2	H3	Φ	重量 (KG)	RF		H	H1	H2	H3	Φ	重量 (KG)
	RF	RJ							RF	RJ						
1"	130	143	870	895	-	-	180	25	168	181	870	895	-	-	200	30
1-1/2"	168	181	910	950	-	-	180	40	193	206	910	950	-	-	200	40
2"	181	194	905	955	785	835	200	35	219	235	925	985	-	-	250	45
3"	206	219	1060	1140	885	965	250	65	286	301	1185	1265	795	845	300	90
4"	232	244	1225	1325	1055	1155	250	90	308	324	1305	1405	915	995	400	120
5"	257	270	1395	1520	1125	1250	300	152	384	400	1485	1610	1105	1205	400	180
6"	270	282	1525	1675	1245	1395	300	180	406	422	1700	1850	1185	1310	400	220
8"	295	308	1885	2085	1525	1725	400	380	422	438	2055	2255	1310	1460	450	450
10"	333	346	2255	2505	1705	1955	400	500	460	476	2425	2675	1765	1965	450	610
12"	359	371	2435	2735	1935	2235	450	600	505	521	2605	2905	1885	2135	500	880
14"	384	397	-	-	2165	2515	450	880	765	781	-	-	2025	2325	500	1210
16"	409	422	-	-	2335	2735	500	1200	841	857	-	-	2125	2475	550	1650
18"	435	448	-	-	2545	2995	500	1480	917	933	-	-	2405	2805	550	2050
20"	460	473	-	-	2755	3255	550	1875	994	1013	-	-	2545	2995	600	2380
24"	511	524	-	-	3085	3685	550	2500	1146	1168	-	-	2825	3325	650	3020
28"	613	-	-	-	3575	4275	600	3000	1349	1375	-	-	3185	3785	700	3700
32"	663	-	-	-	4175	4975	700	3250	1400	1556	-	-	3595	4295	800	4250
36"	714	-	-	-	4605	5505	800	4800	1730	1759	-	-	4255	5055	900	5860
40"	814	-	-	-	5155	6155	900	6480	-	-	-	-	4715	5615	-	-

L 气动闸阀尺寸

Pneumatic gate valve size



单作用气动闸阀
150LB

双作用气动闸阀
300LB

阀门口径	600Lb								900Lb							
	L		H	H1	H2	H3	Φ	重量 (KG)	RF		H	H1	H2	H3	Φ	重量 (KG)
	RF	RJ							RF	RJ						
1"	221	221	930	955	-	-	250	45	-	-	-	-	-	-	-	-
1-1/2"	246	246	985	1025	-	-	300	92	-	-	-	-	-	-	-	-
2"	297	300	1060	1110	930	980	350	122	373	376	1265	1315	1060	1110	350	197
3"	361	364	1230	1310	1000	1080	350	158	386	389	1550	1630	1270	1350	400	285
4"	411	440	1420	1520	1080	1180	400	280	462	465	1830	1930	1450	1550	450	460
5"	513	606	1560	1685	1250	1375	400	480	-	-	-	-	-	-	-	-
6"	564	567	1760	1910	1370	1520	450	625	615	618	2060	2210	1760	1910	500	845
8"	665	669	2215	2415	1590	1790	500	1000	742	745	-	-	2040	2240	550	1225
10"	792	796	2670	2920	1940	2190	550	1450	843	846	-	-	2390	2640	550	1625
12"	843	846	-	-	2070	2370	550	1520	970	973	-	-	2560	2850	600	1875
14"	894	897	-	-	2260	2610	600	2040	1034	1043	-	-	2950	3300	650	2400
16"	996	999	-	-	2550	2950	600	2380	1135	1145	-	-	3060	3460	650	2860
18"	1097	1100	-	-	2630	3080	650	2900	1225	1237	-	-	3400	3850	700	3200
20"	1199	1205	-	-	2920	3420	700	3210	1326	1339	-	-	3610	4110	750	3900
24"	1402	1412	-	-	3270	3870	750	4000	1554	1573	-	-	4060	4660	800	4855

注：以上数据仅供参考，一切以产品实物为准，爱诺IKNOW保留最终解释权

M 标准参数

Standard parameter

基本设计	单活塞、双活塞、多活塞 单作用、双作用
输出力矩	单作用型请参见表1,双作用型请参见表2和表3
行程	25~1200mm
气源压力	0.3~0.8MPa (最大1.0MPa)
环境温度	标准型 (标配): -20°C~+80°C 低温型 (选购): -35°C~+80°C 高温型 (选购): -15°C~+150°C
选配附件	电磁阀、限位开关、过滤减压阀、定位器、行程开关等

N 气动执行机构的推力选型表/订货型号表/订货须知

Pneumatic actuator thrust type table / order model table / order notice

> 推力选型表

/表1
双作用&单活塞型执行机构

单位: N

型号与规格	0.3Mpa 开启和关闭	0.4Mpa 开启和关闭	0.5Mpa 开启和关闭	0.6Mpa 开启和关闭
ZH125DA-1P	3312	4416	5520	6623
ZH140DA-1P	4154	5539	6924	8308
ZH160DA-1P	5426	7235	9043	10852
ZH180DA-1P	6867	9156	11445	13734
ZH200DA-1P	8478	11304	14130	16956
ZH220DA-1P	10258	13678	17097	20517
ZH250DA-1P	13247	17663	22078	26494
ZH280DA-1P	16617	22156	27695	33234
ZH300DA-1P	19076	25434	31793	38151
ZH320DA-1P	21704	28938	36173	43407
ZH350DA-1P	25964	34619	43273	51928
ZH380DA-1P	30606	40807	51009	61211
ZH400DA-1P	33912	45216	56520	67824
ZH420DA-1P	37388	49851	62313	74776
ZH450DA-1P	42920	57227	71533	85840
ZH480DA-1P	48833	65111	81389	97667
ZH500DA-1P	52988	70650	88313	105975
ZH520DA-1P	57311	76415	95519	114623
ZH550DA-1P	64115	85487	106858	128230
ZH580DA-1P	71300	95067	118833	142600
ZH600DA-1P	76302	101736	127170	152604
ZH620DA-1P	81474	108631	135789	162947
ZH650DA-1P	89549	119399	149248	179098
ZH680DA-1P	98006	130674	163343	196011
ZH700DA-1P	103856	138474	173093	207711
ZH750DA-1P	119222	158963	198703	238444
ZH800DA-1P	135648	180864	226080	271296
ZH850DA-1P	153134	204179	255223	306268
ZH900DA-1P	171680	228906	286133	343359

表2
双作用&双活塞型执行机构

单位: N

型号与规格	0.3Mpa 开启和关闭		0.4Mpa 开启和关闭		0.5Mpa 开启和关闭		0.6Mpa 开启和关闭	
	气源最大力	弹簧最小力	气源最大力	弹簧最小力	气源最大力	弹簧最小力	气源最大力	弹簧最小力
ZH180DA-2P	13734	18312	22890	27468				
ZH200DA-2P	16956	22608	28260	33912				
ZH220DA-2P	20516	27356	34194	41034				
ZH250DA-2P	26494	35326	44156	52988				
ZH280DA-2P	23234	44312	55390	66468				
ZH300DA-2P	37152	50868	63586	76302				
ZH320DA-2P	43408	57876	72346	86814				
ZH350DA-2P	51928	69238	86546	103856				
ZH380DA-2P	61212	81614	102018	122422				
ZH400DA-2P	67824	90432	113040	135648				
ZH420DA-2P	74776	99702	124626	149552				
ZH450DA-2P	85840	114454	143066	171680				
ZH480DA-2P	97666	130222	162778	195334				
ZH500DA-2P	105976	141300	176626	211950				
ZH520DA-2P	114622	152830	191038	229246				
ZH550DA-2P	128230	170974	213716	256460				
ZH580DA-2P	142600	190134	237666	285200				
ZH600DA-2P	152604	203472	254340	305208				
ZH620DA-2P	162948	217262	271578	325894				
ZH650DA-2P	179098	238798	298496	358196				
ZH680DA-2P	196012	261348	326686	392022				
ZH700DA-2P	207712	276948	346186	415422				
ZH750DA-2P	238444	317926	397406	476888				
ZH800DA-2P	271296	361728	452160	542592				
ZH850DA-2P	306268	408358	510446	612536				
ZH900DA-2P	343360	457812	572266	686718				

表3
单作用&单活塞型执行机构

单位: N

型号与规格	0.3Mpa		0.4Mpa		0.5Mpa		0.6Mpa	
	气源最大力	弹簧最小力	气源最大力	弹簧最小力	气源最大力	弹簧最小力	气源最大力	弹簧最小力
ZH125SR-1P	2150	1162	2866	1549	3583	1937	4299	2324
ZH140SR-1P	2697	1458	3595	1943	4494	2429	5393	2915
ZH160SR-1P	3522	1904	4696	2538	5870	3173	7044	3808
ZH180SR-1P	4458	2410	5944	3213	7429	4016	8915	4819
ZH200SR-1P	5503	2975	7338	3966	9172	4958	11007	5949
ZH220SR-1P	6659	3599	8879	4799	11098	5999	13318	7199
ZH250SR-1P	8599	4648	11465	6197	14331	7747	17198	9296
ZH280SR-1P	10786	5830	14382	7774	17977	9717	21573	11661
ZH300SR-1P	12382	6693	16510	8924	20637	11155	24765	13386
ZH320SR-1P	14088	7615	18784	10154	23481	12692	28177	15231
ZH350SR-1P	16854	9110	22472	12147	28090	15184	33707	18220
ZH380SR-1P	19867	10739	26489	14318	33111	17898	39734	21478
ZH400SR-1P	22013	11899	29351	15865	36688	19832	44026	23798
ZH420SR-1P	24269	13119	32359	17491	40449	21864	48539	26237
ZH450SR-1P	27860	15060	37147	20079	46434	25099	55721	30119
ZH480SR-1P	31699	17134	42265	22846	52831	28557	63398	34269
ZH500SR-1P	34395	18592	45861	24789	57326	30987	68791	37184
ZH520SR-1P	37202	20109	49603	26812	62003	33515	74404	40218
ZH550SR-1P	41618	22496	55491	29995	69364	37494	83237	44993
ZH580SR-1P	46282	25018	61710	33357	77137	41696	92565	50035
ZH600SR-1P	49529	26773	66039	35697	82549	44621	99059	53545
ZH620SR-1P	52886	28587	70515	38116	88144	47645	105773	57174
ZH650SR-1P	58128	31421	77504	41894	96880	52368	116256	62841
ZH680SR-1P	63618	34388	84824	45851	106030	57313	127235	68776
ZH700SR-1P	67415	36441	89887	48587	112358	60734	134830	72881
ZH750SR-1P	77390	41832	103186	55776	128983	69720	154779	83664
ZH800SR-1P	88052	47596	117403	63461	146754	79326	176104	95192
ZH850SR-1P	99403	53731	132537	71642	165671	89552	198805	107462
ZH900SR-1P	111441	60238	148588	80318	185735	100397	222882	120477

注: 以上数据仅供参考, 一切以产品实物为准, 爱诺IKNOW保留最终解释权



订货型号表 Order type table

ZH系列-客户选型表												
范例	ZH	300	DA	-	2P	-	100	-	FO	-	TM3	Zh系列, 双作用气缸, 内径300mm, 双活塞联动, 执行器行程100mm, 故障位置开, 配重型顶装手动机构。
系列	ZH											线性大推力气动执行器
缸体尺寸	300											缸径125mm~900mm
作用形式	DA	-										双作用
	SR	-										单作用
活塞数量	1P	-										单活塞运动
	2P	-										双活塞联动
	3P	-										三活塞联动
标准行程					100	-						详细请联系爱诺IKNOW技术人员
故障位置	FL	-										双作用, 故障位置锁止
	FO	-										带弹簧, 故障位置开
	FC	-										带弹簧, 故障位置关
	CO	-										配储气罐, 故障位置开
	CC	-										配储气罐, 故障位置关
手动部分	TM1											简易顶装手动
	TM2											轻型顶装手动
	TM3											重型顶装手动
	SM1											轻型侧装手动
	SM2											重型侧装手动
	SM3											重型侧装手动, 带减速机构
HD											液压手动	

订货须知 Order notice

ZH系列阀门气动执行机构是复杂的自动化控制仪表, 由气动执行器、阀门及多种气动元件、附件组成, 用户可根据现场控制需要, 请详细选择各部件, 并在技术合同上标示。

- 1、气动执行器:**
气源压力、作用方式、气缸推力、全行程时间、连接支架、手动机构;
- 2、阀门:**
规格型号、公称压力、公称口径、阀门推力、流通介质、实际工作压力、使用温度、安装位置;
- 3、过滤减压阀:**
品牌和型号、油雾器、自动排水、使用温度、阀体和压力表材质、气源接口尺寸;
- 4、电磁阀:**
品牌和型号、双作用或单作用、单电控或双电控、二位三通或二位五通、电压、功率、防护等级、防爆等级、电气接口尺寸、气源接口尺寸、使用温度、手动操作;
- 5、行程开关:**
品牌和型号、机械或接近式、DPDT或SPDT或P&F、防护等级、防爆等级、电气接口尺寸、附件材质;
- 6、定位器:**
品牌和型号、双作用或单作用、防护等级、防爆等级、输入信号、输出信号、反馈信号、反馈支架、HART模块、LED显示、使用温度、附件材质;
- 7、其他附件:**
气控阀、单向阀、快排阀、调速阀、锁止阀、增速放大器等;
- 9、特殊要求:**
材质、油漆、接口尺寸、安装空间等, 请联系IKNOW销售代表;

特殊规格 Special specification

如有特殊需求, 请联系爱诺IKNOW销售代表, 本公司可为客户进行专业设计并制造:

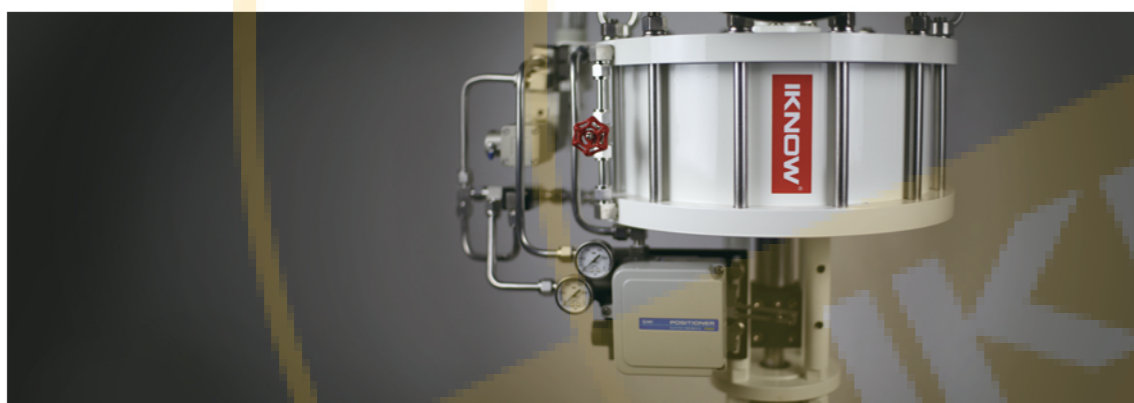
- 特殊检查: 流量特性检查、材料检查、低温试验、蒸汽试验、非破坏性检查、放射性检查
- 防腐蚀型
- 真空工作条件用
- 完全除油、除水处理
- 寒冷地区
- 接触大气部分用
- 取得高压气体法认定资格
- 热带地区
- 防砂、防尘型
- 无铜处理
- 定制涂层色
- 特殊空气配管和特殊接头
- 特殊材质
- 安装空间、接口尺寸

R 安装使用/维护保养/常见故障及排除/售后服务

Installation / maintenance / common trouble and troubleshooting / after sales service

> 安装与使用

- 气执行器在出厂时已经经过必要的性能测试，且按订单要求进行了整定，用户一般可直接安装使用，底部安装孔设计符合ISO5211标准，可以直接安装支架；
- 打开包装箱后要检查产品是否有意外损坏，所配零件是否齐全，特别是经过长时间存放后的产品要全面维护后才可以安装并使用；
- 执行器与阀门安装前应对型号规格，是否与阀门所需推力的要求相符合；
- 检查执行器与阀门连接的支架法兰尺寸是否相符，安装空间是否充足；
- 如选用气/手动切换机构，执行器安装后，应对切换机构工作状态是否与实际相符，防止误操作。带手动操作机构的阀门在弹簧复位（关闭阀门）或是气动开启（关闭）阀门过程中，任何一个开度都不能使用“气动-手动”切换；
- 如选用气/手动切换机构，使用手轮操作前，先将气缸内的残余气体通过电磁阀（或控制元件）排空（在气缸内有残余气体的情况下），手动操作确认无误后再进行气动试用检查；
- 如选用气/手动切换机构，使用手轮操作时，不得用力过大，且不可使用外力工具作用在手动机构上。



> 维护和保养

- 要保证整个气动仪表控制系统处于正常工作状态，需每月检验气动执行机构应不少于一次，每年检修一次，保持执行机构外表清洁、无粉尘堆积、无油污污染；
- 要保证执行机构密封良好，各密封面、点应完整牢固、严密无损；
- 定期检查气缸和空气管系的各部位，定期检查各管接着部分有无漏气，保持气源压力正常，气管不允许有凹陷，保持畅通；
- 检修时，应检查并清洗缸套及活塞，如发现O型圈密封有损伤或老化时应及时更换，装配时应在气缸壁和密封圈沟槽内涂润滑油，并注意缓慢将活塞推入气缸，以免损坏O型密封圈；
- 对带有气/手动切换装置的成套气动阀门，手动操作机构应润滑良好，启闭灵活，对切换轴上的轴承等传动部位每三个月或半年加一次足够的润滑油脂；
- 气源压力应在0.3-0.8Mpa(G)范围内，气源应经除尘、脱水等净化处理。定期对执行器配套的空气过滤器进行放水、排污，以免进入电磁阀和执行器，影响正常工作；
- 电气部分的信号应无缺相、短路、断路故障、外壳防护接头连接应紧密、严密，防止水与灰尘的侵蚀；
- 填料压盖不允许歪斜，避免对阀杆部位摩擦而咬死，造成执行器不灵或不能正常工作。

> 常见故障和排除方法

故障现象	检查项目	排除方法
阀门不动作	电磁阀是否正常、线圈是否烧坏、电磁阀芯是否被脏物卡死	更换电磁阀、更换线圈、清除脏物
	对执行器单独供气，是否正常工作，如气缸串气不正常，拆开执行器检查密封件是否损坏，气缸内表面是否损坏	更换已坏密封圈，更换气缸
	阀内有杂质将球芯卡住	清除杂质更换阀件
阀门动作迟缓爬行	手动操作机构的手柄处在手动位置	将手柄扳到自动位置
	气源压力不够	增加气源压力
	气动执行器推力过小	增大执行器型号规格
	阀门阀芯或其它阀件装配太紧不合理	修理装配，调整推力
回讯器无信号	气源管路堵塞流量过小	排除堵塞
	信号电源线路、短路、断路	维修电源线路
	凹轮位置不准确	调整凹轮至正确位置
	微动开关损坏	更换微动开关

> 售后服务

本公司产品从出厂之日起一年内实行“三包”，如客户在订货检验、使用过程中需要技术咨询或故障处理，请与我销售部及售后服务联系，我们将以最快的速度为您排忧解难，满足您的要求！

